

Ns science

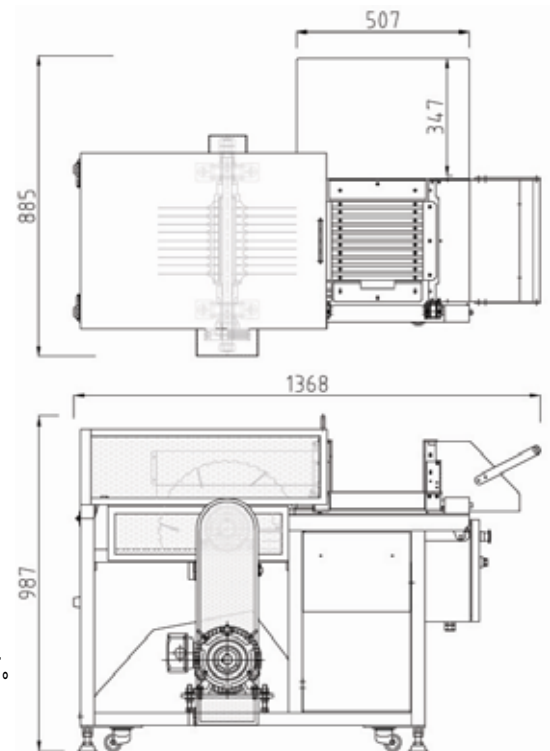
MS10BX-PB型 手動式ドライアイススライサー

特徴

- 錆びないオールステンレス製
- 万全の安全対策 各種インターロック機能装備
- 静音設計
- 新世代の鋸刃で軽快な切れ味
- 女性やアルバイトの方でも安心して使えます
- 投入テーブルの位置(左右)を選択できます



投入テーブル増設例



主要緒元

ドライアイス寸法	W250 × D250 × H125
セット可能ドライアイス寸法	W300 × D270 × H125
等配数	2 ~ 10 等配
等配寸法	22 ~ 125mm その他
カットロス	7.8% (10kg ブロック 10 枚加工)
本体重量	約 130kg (9 枚刃仕様)
電源・モーター	200V/3ph/2.2kw

お客様のニーズに合わせて、切断枚数、切断幅など変更できます。

販売元

米国 CO2,AIR 社・カナダ Xactics 社
日本総代理店

株式会社 ドライアイスサービス



製造元
西精機株式会社

千葉県船橋市習志野 5-8-15
TEL: 047(474)0103 FAX: 047(477)0033
<http://nishiseiki.com/>



千葉県若葉区殿台町 595-1
TEL:043(255)5640 FAX:043(255)8780
E-mail:Shiozaki@dryice-service.co.jp
<http://dryice-service.co.jp/>